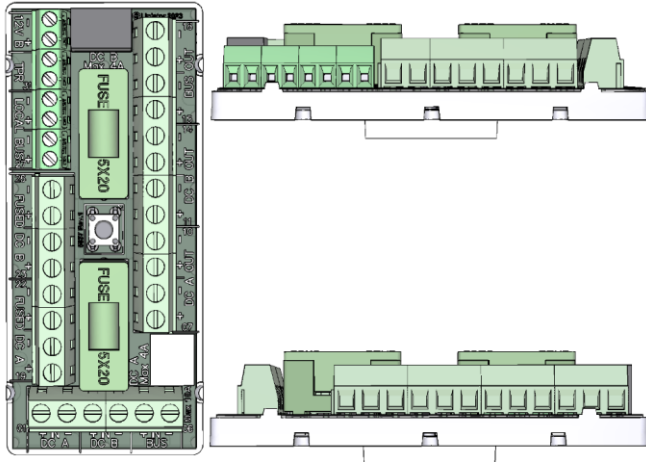


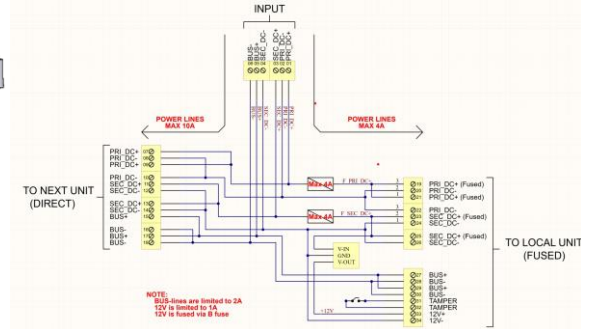
## 210809 - Distributionsplint L Skruv

E5010484, Distributionsplint för avgrening av primär och sekundär spänningskälla samt kommunikationsbus, 12VDC omvandlare. Avsäkrade utgångar för lokal spänning. Sabotageskyddad.

### Illustration



### Koppling



**Max. ström (per pol):** 10A

**Max. spänning:** 48V

**Vikt:** 42g

**Mått (LxBxH) mm:** 89x40x17

**Sockettyp:** L-fäste

**Socketmaterial:** ABS

**RoHS:** Ja, 2011/65/EU

**LvD:** Ja, 2014/35/EU

**CE:** Ja

**Anslutningar (2.5mm<sup>2</sup>)**

**Kabelarea:** 0.5-2.5mm<sup>2</sup>

**Plinttyp:** Skruv

**Verktyg:** Spårskruvmejsel  
(3.5x0.6mm)

**Anslutningar (1.5mm<sup>2</sup>)**

**Kabelarea:** 0.2-1.5mm<sup>2</sup>

**Plinttyp:** Skruv

### Vanligt användningsområde

Denna typ av distributionsmodul används normalt i kombinerade passage- och inbrottslarmsystem där man vill grena av en dubbel matningsspänning och kommunikation till en lokal enhet. Modulen stödjer en primär spänning till den lokala enheten samt två stycken avsäkrade avgreningar på spänningarna (glassäkringar) samt 12VDC omvandlare på sekundärspänning. Genomgående spänningar får max vara 10A.

### Passande kapslingar och tillbehör från Linjator (urval)

Artikel	E-nr.	Typ	Antal kort	Kommentar
<a href="#">120101</a>	5010197	1M ABS kapsling	1	
<a href="#">120140</a>	5010430	2M ABS kapsling	2	
<a href="#">163412</a>	5010347	Adapter för DIN montage	1	
<a href="#">163401</a>	5010088	Adapter för S2 montage	1	Bredd överstiger standard S2
<a href="#">163400</a>	5010087	Adapter för väggmontage	1	
<a href="#">120104s</a>	5010358	3M plåtkapsling	3	
<a href="#">120105s</a>	5010359	6M plåtkapsling	6	
<a href="#">163406</a>	5010094	Plåtkapsling på 19" stativ	10	