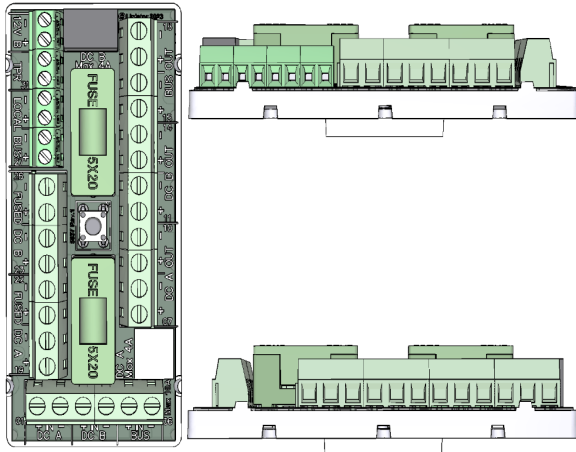


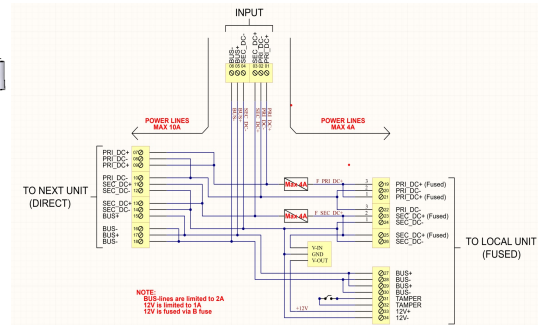
210809 - Distributionsplint L Skruv

E5010484, Distributionsplint för avgrening av primär och sekundär spänningskälla samt kommunikationsbus, 12VDC omvandlare. Avsäkrade utgångar för lokal spänning. Sabotageskyddad.

Illustration



Koppling



Max. ström (per pol): 10A

Max. spänning: 48V

Vikt: 42g

Mått (LxBxH) mm: 89x40x17

Sockettyp: L-fäste

Socketmaterial: ABS

RoHS: Ja, 2011/65/EU

LvD: Ja, 2014/35/EU

CE: Ja

Anslutningar (1.5mm²)

Kabelarea: 0.2-1,5mm²

Plinttyp: Skruv

Verktyg: Spårskruvmejsel

(3.5x0.6mm)

Anslutningar (1mm²)

Kabelarea: 0.14-1.0mm²

Plinttyp: Skruv

Vanligt användningsområde

Denna typ av distributionsmodul används normalt i kombinerade passage- och inbrottslarmsystem där man vill grena av en dubbel matningsspänning och kommunikation till en lokal enhet. Modulen stödjer en primär spänning till den lokala enheten samt två stycken avsäkrade avgreningar på spänningarna (glassäkringar) samt 12VDC omvandlare på sekundärspänning. Genomgående spänningar får max vara 10A.

Passande kapslingar och tillbehör från Linjator (urval)

Artikel	E-nr.	Typ	Antal kort	Kommentar
120101	5010197	1M ABS kapsling	1	
120140	5010430	2M ABS kapsling	2	
163412	5010347	Adapter för DIN montage	1	
163401	5010088	Adapter för S2 montage	1	Bredd överstiger standard S2
163400	5010087	Adapter för väggmontage	1	
120104s	5010358	3M plåtkapsling	3	
120105s	5010359	6M plåtkapsling	6	
163406	5010094	Plåtkapsling på 19" stativ	10	