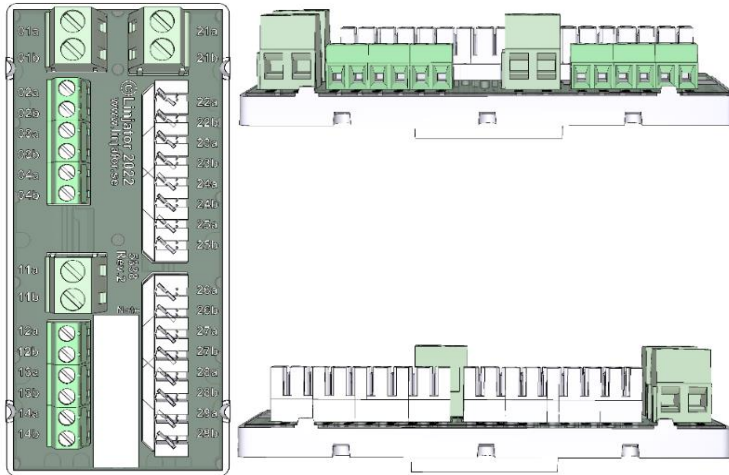


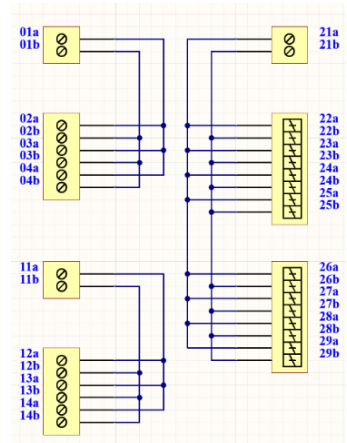
110807 - Dist/Buss bred Skruv 2.5mm²/1mm²/LSA

E5010353, Distribution. Fördelning av spänning och kommunikation samt termineringspunkter. Inkommande anslutning via skruvplint 2.5mm² och utgående skruvplint 1mm² samt LSA, skruvplintar med trådskydd av hisstyp.

Illustration



Koppling



Max. ström (per pol): Ingångar 01, 11, 21 max
6A

Max. spänning: 50V

Vikt: 0,05

Mått (LxBxH) mm: 40x89x20

Sockettyp: L-fäste

Socketmaterial: ABS

RoHS: Ja, 2011/65/EU **Anslutningar (pol 01-21) Skruv**

LvD: Ja, 2014/35/EU **Kabelarea:** 1,5/2.5mm²

CE: Ja

Verktyg: Spårskruvmejsel
(3.5x0.6mm)

Anslutningar (pol 22-29) LSA

Kabelarea: 0.4-0.65mm²

Verktyg: LSA vertyg

Passande kapslingar och tillbehör från Linjator (urval)

Artikel	E-nr.	Typ	Kommentar
120101	5010197	1M ABS kapsling	1
120140	5010430	2M ABS kapsling	2
120126	5010208	1M PC kapsling IP66	1
120121	5010208	2M PC kapsling IP66	2
163412	5010347	Adapter för DIN montage	1
163401	5010088	Adapter för S2 montage	1 Bredd överstiger standard S2
163400	5010087	Adapter för väggmontage	1
120104s	5010358	3M plåtkapsling	3
120105s	5010359	6M plåtkapsling	6
163406	5010094	Plåtkapsling på 19" stativ	10

