

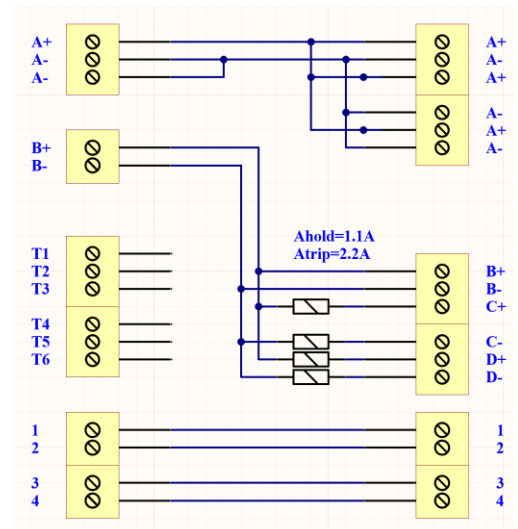
110806 – Bussplint L Dist/PTC2A bred Skruv 2.5mm²/1.5mm²

E5010354, Bussplint med Linjators L-fäste. Fördelning och avsäkring (PTC) av spänning och fördelning av kommunikation samt termineringspunkter. Inkommande anslutning via skruvplint 2.5mm² och utgående skruvplint 1.5mm², båda med trådskydd av hisstyp. För ytterligare inkoppling och specifikationer, se produktokument. Plinten passar i Linjators plast och plåt kapslingar för L-Fäste

Bild



Koppling



Max. spänning: 50V

Vikt: 0,05

Mått (LxBxH) mm: 40x89x20

Sockettyp: L-fäste

Sockelmaterial: ABS

RoHS: Ja, 2011/65/EU **Anslutningar:** Skruv

LvD: Ja, 2014/35/EU **Kabelarea:** 1,5mm²

CE: Ja

Verktyg: Spårskruvmejsel
(3.5x0.6mm)

Passande kapslingar och tillbehör från Linjator (urval)

Artikel	E-nr.	Typ	Kommentar
120101	5010197	1M ABS kapsling	1
120140	5010430	2M ABS kapsling	2
120126	5010208	1M PC kapsling IP66	1
120121	5010208	2M PC kapsling IP66	2
163412	5010347	Adapter för DIN montage	1
163401	5010088	Adapter för S2 montage	1 Bredd överstiger standard S2
163400	5010087	Adapter för väggmontage	1
120104s	5010358	3M plåtkapsling	3
120105s	5010359	6M plåtkapsling	6
163406	5010094	Plåtkapsling på 19" stativ	10

