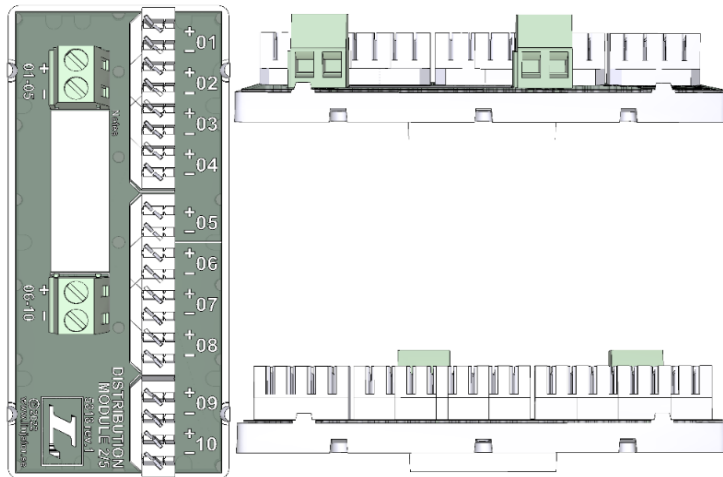


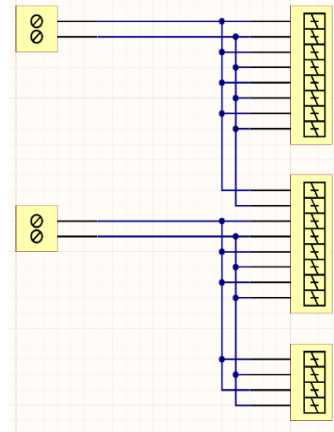
110803 - Buss 2x2-5 bred Skruv 2.5mm²/LSA

E5010186, Buss koppling 2 par in till 2x5 par ut. Inkommande anslutning via skruvplint 2.5mm² och utgående LSA plint. Används för t.ex. fördelning av spänning, signal eller kommunikation.

Illustration



Koppling



Max. ström (per pol): 6A

Max. spänning: 50V

Vikt: 0,029

Mått (LxBxH) mm: 40x89x20

Sockettyp: L-fäste

Socketmaterial: ABS

RoHS: Ja, 2011/65/EU

LvD: Ja, 2014/35/EU

CE: Ja

Anslutningar (pol 01-10)

Kabelarea: 0.4-0.65mm²

Plinttyp: LSA

Verktyg: [963420](#) / [E5010444](#)

Passande kapslingar och tillbehör från Linjator (urval)

Artikel	E-nr.	Typ	Antal kort	Kommentar
120101	5010197	1M ABS kapsling	1	
120140	5010430	2M ABS kapsling	2	
120126	5010208	1M PC kapsling IP66	1	
120121	5010208	2M PC kapsling IP66	2	
163412	5010347	Adapter för DIN montage	1	
163401	5010088	Adapter för S2 montage	1	Bredd överstiger standard S2
163400	5010087	Adapter för väggmontage	1	
120104s	5010358	3M plåtkapsling	3	
120105s	5010359	6M plåtkapsling	6	
163406	5010094	Plåtkapsling på 19" stativ	10	