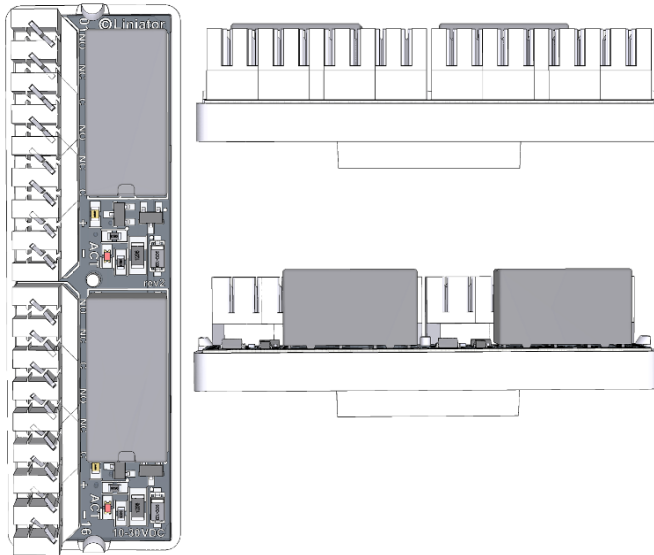


103401 - Reläkort 2xDPDT 10-30VDC LSA

E5010459, Reläkort med LSA slitskontakter. Två reläer med vardera 2 vxl. Varje relä styrs individuellt med 10-30VDC (max 20mA)

Illustration



Drivspänning: 10-30VDC

Reläkontakt: 2A/30V

Vikt: 30g

Mått (LxBxH) mm: 22x70x17

Sockettyp: L-Modul liten

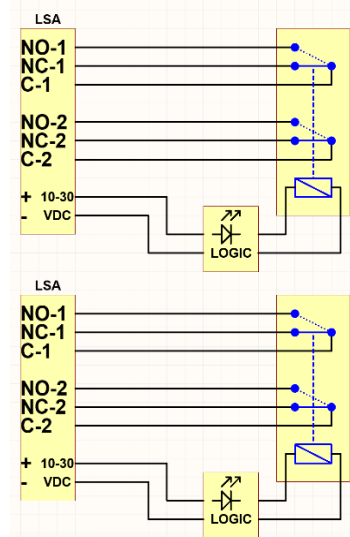
Socketmaterial: PC/PA

RoHS: Ja, 2011/65/EU

LvD: Ja, 2014/35/EU

CE: Ja

Koppling



Anslutningar (pol 01-16)

Kabelarea: 0.4-0.65mm²

Verktyg: [963420](#) / [E5010444](#)

Plinttyp: LSA

Vanligt användningsområde

Reläer används ofta som ett mellansteg för att avskilja olika spänningar/signaler eller för att med en svag utgång (t.ex. "Open Collector") kunna driva kraftigare strömmar/spänningar. Då varje relä på modulen har två separata kontaktytor kan denna produkt även användas för att dubblera en utgång.

Passande kapslingar och tillbehör från Linjator (urval)

Artikel	E-nr.	Typ	Antal kort	Kommentar
120101	5010197	1M ABS kapsling	1	
120140	5010430	2M ABS kapsling	2	
120126	5010208	1M PC kapsling IP66	1	
120121	5010208	2M PC kapsling IP66	2	
163412	5010347	Adapter för DIN montage	1	
163401	5010088	Adapter för S2 montage	1	Bredd överstiger standard S2
163400	5010087	Adapter för väggmontage	1	
120104s	5010358	3M plåtkapsling	3	
120105s	5010359	6M plåtkapsling	6	
163406	5010094	Plåtkapsling på 19" stativ	10	