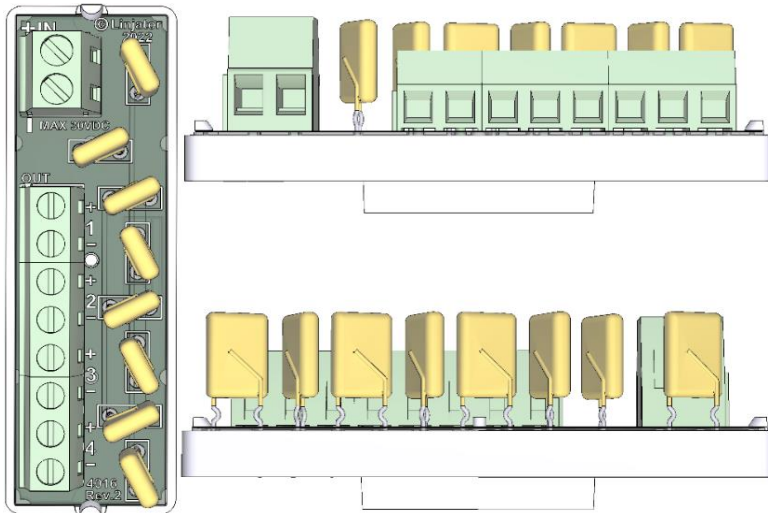


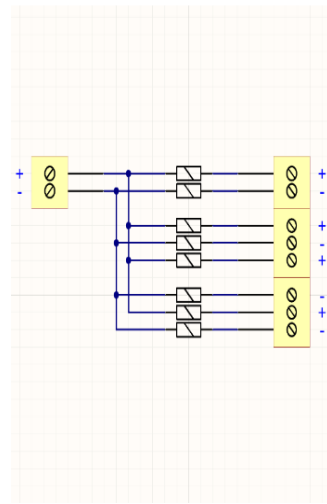
## 100801 - PTC 2A 1-4 Skruv 1.5mm<sup>2</sup>

E5010173, Buss koppling 1 par in till 4 par ut. Inkommande anslutning via skruvplint 2.5mm<sup>2</sup> och utgående skruvplint 1.5mm<sup>2</sup>. Varje utgång är dubbelpoligt avsäkrad via PTC 2A. Används för t.ex. fördelning och automatisk avsäkring av spänning.

### Illustration



### Koppling



**Max. ström (per pol):** 2A

**Max. spänning:** 50V

**Vikt:** 0,029

**Mått (LxBxH) mm:** 22x70x21

**Sockettyp:** L-fäste

**Socketmaterial:** PC/ABS

**RoHS:** Ja, 2011/65/EU

**LvD:** Ja, 2014/35/EU

**CE:** Ja

**Anslutningar (pol 01-22)**

**Kabelarea:** In 2.5mm<sup>2</sup> Ut 1.5mm<sup>2</sup>

**Plinttyp:** Skruv

**Verktyg:** Spårskruvmejsel

### Passande kapslingar och tillbehör från Linjator (urval)

Artikel	E-nr.	Typ	Antal kort	Kommentar
<a href="#">120101</a>	5010197	1M ABS kapsling	1	
<a href="#">120140</a>	5010430	2M ABS kapsling	2	
<a href="#">120126</a>	5010208	1M PC kapsling IP66	1	
<a href="#">120121</a>	5010208	2M PC kapsling IP66	2	
<a href="#">163412</a>	5010347	Adapter för DIN montage	1	
<a href="#">163401</a>	5010088	Adapter för S2 montage	1	Bredd överstiger standard S2
<a href="#">163400</a>	5010087	Adapter för väggmontage	1	
<a href="#">120104s</a>	5010358	3M plåtkapsling	3	
<a href="#">120105s</a>	5010359	6M plåtkapsling	6	
<a href="#">163406</a>	5010094	Plåtkapsling på 19" stativ	10	